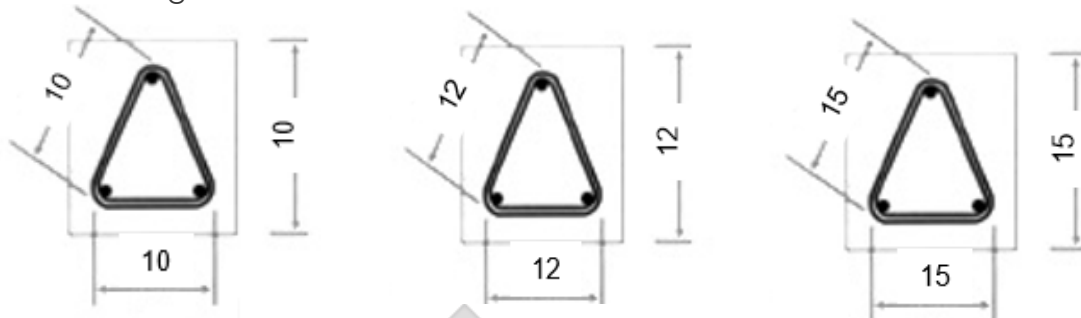


CASTILLO ELECTROSOLDADO (ARMEX)

Uso: El acero con el que se fabrican los castillos armex, es de alta resistencia, por lo que el empleo del Castillo Electrosoldado tiene grandes ventajas como el ahorro en acero pues el refuerzo de los muros con castillos exige mucho menos cantidad de acero en comparación con otros tipos de castillo.

Características: Los castillos son estructuras fabricadas con varillas longitudinales corrugadas grado 60 y por estribos lisos grado 50, todos laminados en frío. Posteriormente se disponen alambres de forma transversal y longitudinal y se soldan en cada intersección para formar un entramado firme y resistente, capaz de sostener los muros de carga.



Castillo Armex 3 Puntas	
MEDIDAS	10-10-3
	12-12-3
	15-15-3

Realización de los traslapes: Los traslapes pueden llevarse a cabo de una manera rápida y segura como se muestra en la figura.

